

ООО «СПГ-Композит» – российский разработчик и производитель изделий из композитных материалов различного целевого назначения. Компания располагает собственными производственными площадками в г. Серпухов и г. Подольск Московской области, одним из основных видов деятельности является производство композитных изделий методами филаментной намотки, контактного и термо-вакуумного формования с использованием оборудования, и материалов российского производства. Имеет собственный штат высококвалифицированных конструкторов и технологов, благодаря которым реализуется изготовления изделий любой сложности под заказ.

ООО «СПГ-Композит» имеет собственное конструкторское бюро и полноценную производственную базу в том числе все необходимое оборудование как для обеспечения входного контроля материалов, так и для контроля готовой продукции, включая собственную лабораторию и испытательные стенды.

Система менеджмента качества ООО «СПГ-Композит» сертифицирована применительно к разработке, производству, испытаниям и реализации продукции ВВТ и соответствует требованиям ГОСТ ISO 9001, ГОСТ РВ 0015-002.



СПГ-КОМПОЗИТ

ООО «СПГ-Композит» оснащено всей необходимой производственной базой для изготовления изделий

- методом горячего прессования;
- методом филаментной намотки;
- методом ручного формования;
- методом напыления с гелькоутным покрытием различной цветовой гаммы;
- методом контактного формования (без ограничения размеров и форм изделий);
- методами вакуум- и RTM, позволяющими повысить производительность и количество изделий.



www.spg-kompozit.ru



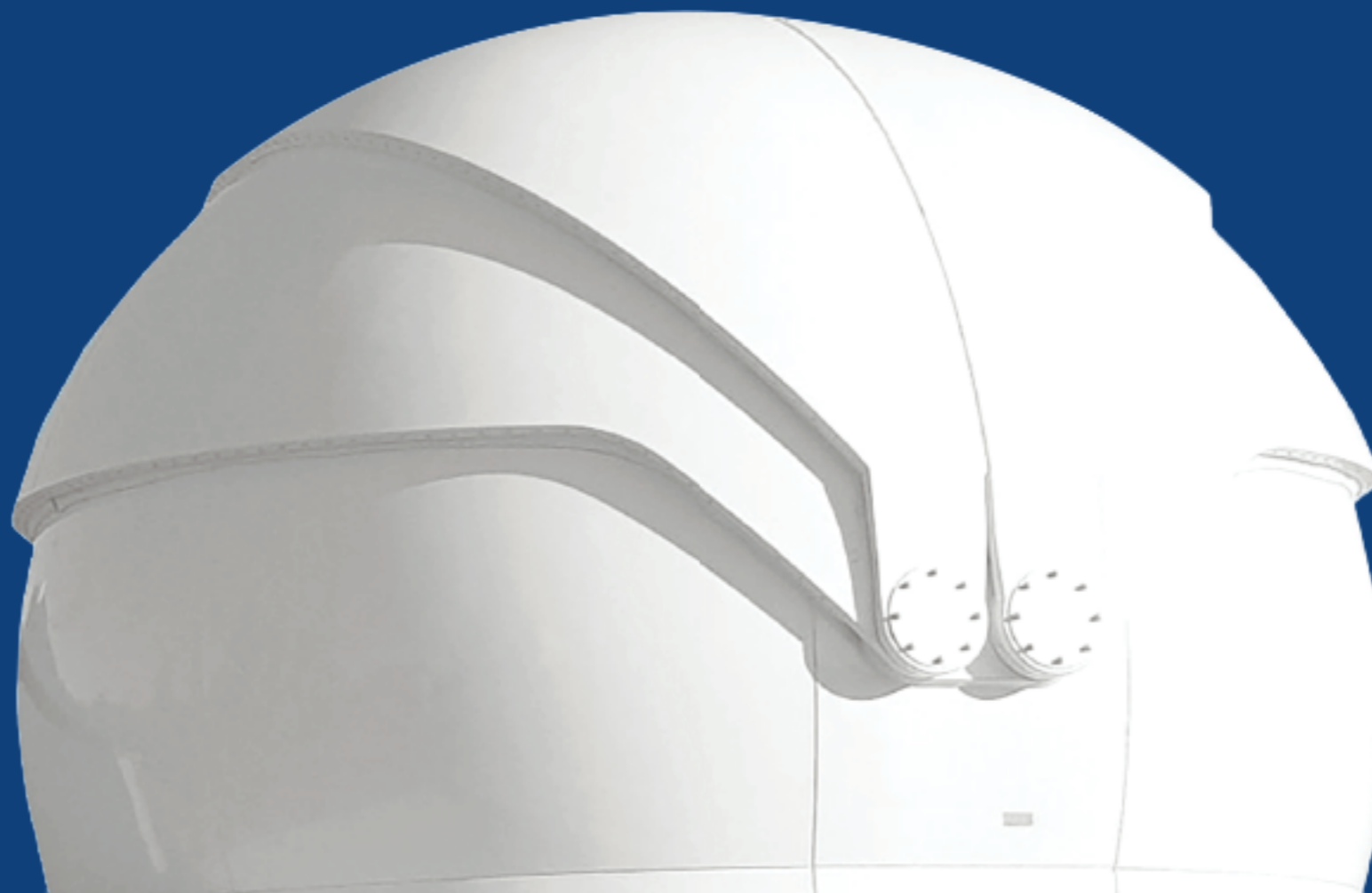
СПГ-КОМПОЗИТ

info@spg-kompozit.ru

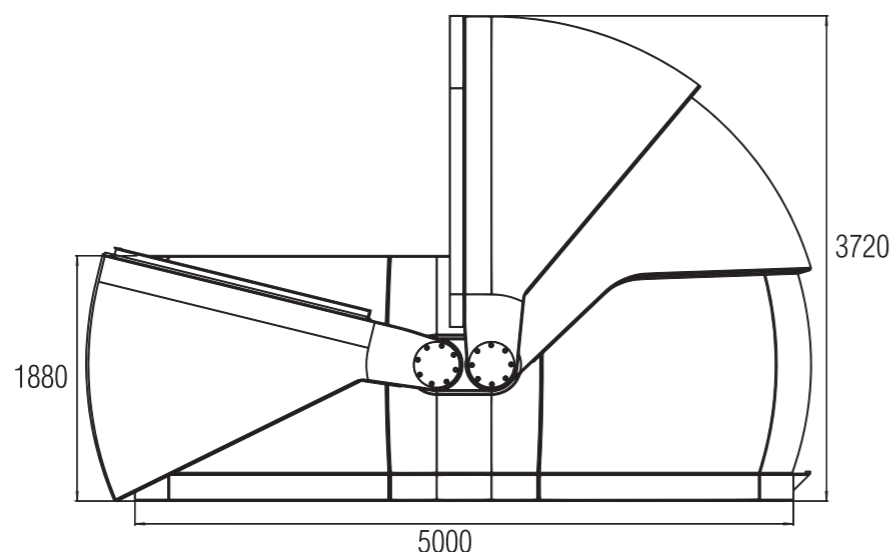
8 (495) 122-23-88

8 (495) 796-65-94 – коммерческий отдел

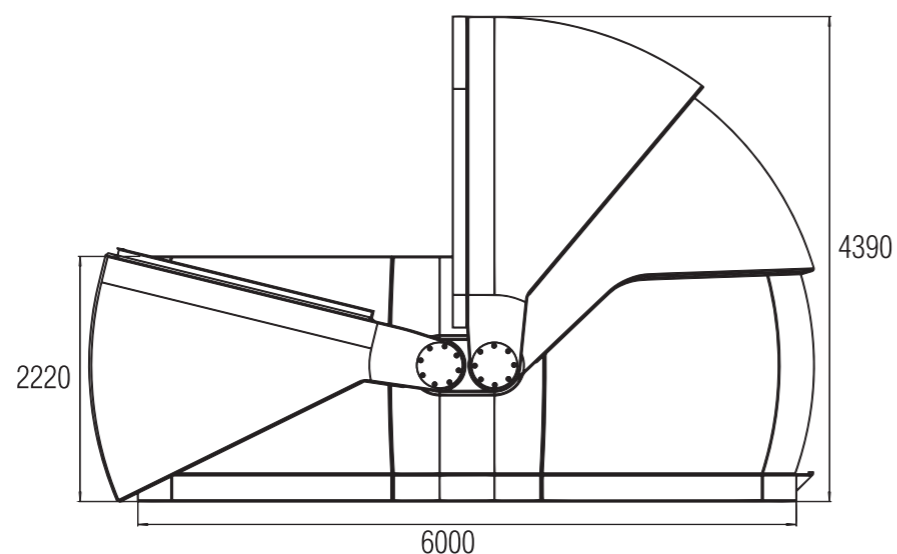
119270, г. Москва, Лужнецкая набережная, д. 2/4 стр.19



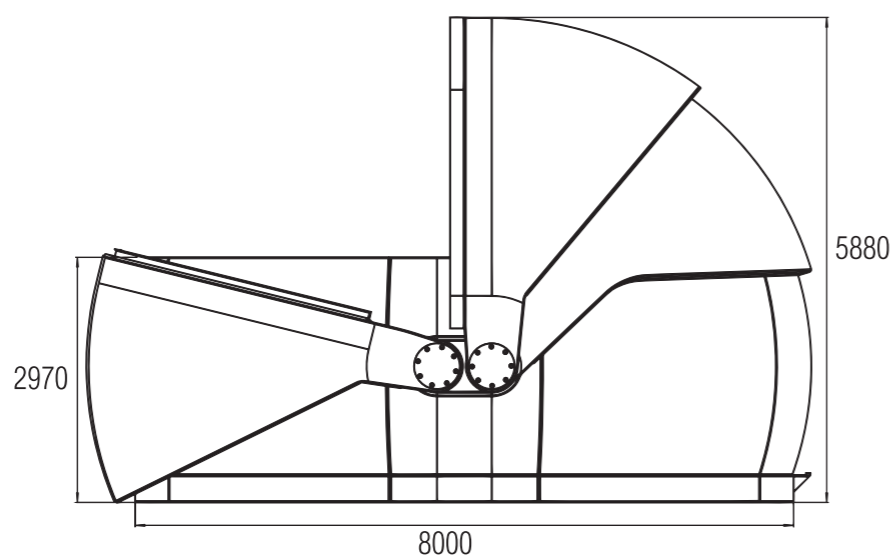
5 М



6 М



8 М



ООО «СПГ-Композит» готово выполнить работы по изготовлению купола-укрытия и иных объемных конструкций любой сложности и размера по согласованному с Заказчиком заданию.

ООО «СПГ-Композит» изготавливает автоматизированные купола-укрытия полностью открывающиеся, щелевого и забрального типов для астрономических и радиотехнических приборов и аппаратуры, радиопрозрачные и радионепрозрачные купола-укрытия для средств связи и локационных систем.

Купол-укрытие – это специальное защитное сооружение предназначенное для укрытия аппаратуры оптического наблюдения от пыли, атмосферных воздействий, дневного и ночного перепада температур воздуха, с открывающимся створом ворот наблюдения и возможностью осевого вращения.

Купол-укрытие изготавливается из композитных материалов, что обуславливает:

- возможность создавать конструкции любой сложности;
- изделие не подвержено коррозии;
- при использовании специальной технологии в производстве деталей — является хорошим тепло-золятором;
- не проводит электрический ток, обладает высокой прочностью и ударостойкостью;
- не требует окраски снаружи и сохраняет свои свойства на протяжении десятилетий.

Купол-укрытие оснащен уплотнительными элементами всех подвижных частей, с целью исключения попадания осадков и частиц пыли в подкупольное пространство, обеспечивается максимально возможный ресурс и надежность уплотнительной системы без регулярного технического обслуживания. В закрытом состоянии, конструкция купола препятствует несанкционированному проникновению посторонних лиц внутрь обсерватории.

